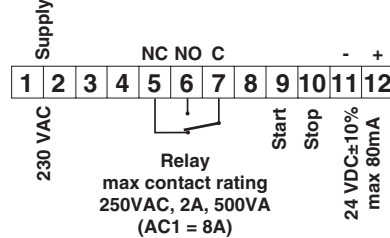
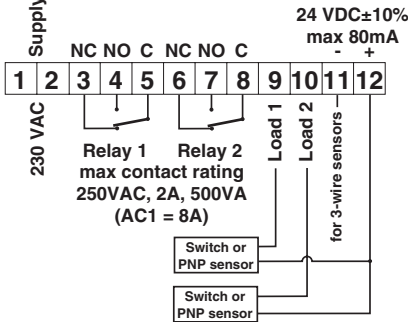


Dessa enheter består av nätdel 230V, stabiliserad styrsänning 24 VDC \pm 10% samt potentialfritt utgångsrelä. Som styrsignaler används mekaniska kontakter (Nivåvakter, magnetbrytare, m.m.), PNP eller NPN givare.

HM-EG levereras inställd för 2 st PNP givare eller mekaniska kontakter men kopplas lätt om via switchar till 2 st NPN givare eller 1 st PNP och 1 st NPN.

HM-EG2X-P är kopplad för max/min kontroll med självhållningskrets, avsedd för mekaniska kontakter eller PNP givare.



Kopplingsexempel HM-EG2X-P

