

Catarifrangenti utilizzabili con tutti i sensori fotoelettrici a riflessione  
*Reflectors to suit all retro-reflective photoelectric sensors*



### Caratteristiche principali

#### Main features

- > Adatti per l'uso con sensori fotoelettrici a luce polarizzata  
*Suitable for use with polarized light photoelectric sensors*
- > Una vasta gamma di dimensioni e forme per tutte le applicazioni  
*A variety of sizes and shapes to suit all applications*
- > Modelli miniaturizzati per montaggi di più sensori affiancati  
*Miniature types for close mounting in multiple sensor installations*
- > Modelli a bassa efficienza per usi dove è richiesta una riduzione della sensibilità  
*Low efficiency models for use where reduced sensitivity is required*
- > Carta rifrangente autoadesiva tagliabile a misura  
*Self-adhesive paper type available, can be cut to size*
- > Fissaggio con uno o due fori o vite posteriore  
*Single hole, dual hole and stud mounting*

### % lettura catarifrangente<sup>(1)</sup> - % reflector<sup>(1)</sup>

	RL 100D	RL102	RL 103	RL 104	RL 105	RL 106G	RL 107	RL 109	RL 110	RL 111G	RL 112G	RL 113G	RL 116	RL 201	RL 202	RL 203	RL 204
BSC	50	40	55	60	65	90	120	50	100	40	40	80	75	//	//	//	//
BSP	20	20	35	45	45	90	110	35	100	40	50	90	80	//	//	//	//
BVC	50	40	55	60	65	90	120	50	100	40	40	80	75	//	//	//	//
BVP	20	20	35	45	45	90	110	35	100	40	50	90	80	//	//	//	//
DMC	50	60	80	85	55	95	140	65	100	60	65	90	90	//	//	//	//
DMP	40	50	75	85	50	95	135	60	100	55	60	90	85	//	//	//	//
FAIC	50	25	37	45	37	95	140	50	100	37	70	115	100	//	//	//	//
FAIM	50	25	37	45	37	95	140	50	100	37	70	115	100	//	//	//	//
FALN	25	//	//	//	//	//	//	//	100	//	//	//	//	150	150	90	90
FARL	//	//	//	//	//	90	120	//	100	//	60	100	100	//	//	//	//
FARN	50	33	45	50	55	90	140	60	100	50	60	100	85	//	//	//	//
FARP	50	33	45	50	55	90	140	60	100	50	60	100	85	//	//	//	//
FERN	25	45	55	70	50	90	140	55	100	50	65	90	85	//	//	//	//
FFRL	//	//	//	//	//	90	120	//	100	//	60	100	100	//	//	//	//
FFRN	50	33	45	50	55	90	140	60	100	50	60	100	85	//	//	//	//
FFRP	50	33	45	50	55	90	140	60	100	50	60	100	85	//	//	//	//
FGRN	25	45	55	70	50	90	140	55	100	50	65	90	85	//	//	//	//
FOIC	50	25	37	45	37	95	140	50	100	37	70	115	100	//	//	//	//
FQRL	//	//	//	//	//	90	120	//	100	//	60	100	100	//	//	//	//
FQRN	50	33	45	50	55	90	120	60	100	50	60	100	85	//	//	//	//
MPC	35	40	45	55	65	90	120	60	100	45	50	90	85	//	//	//	//
MPP	30	25	30	40	50	90	120	45	100	35	30	90	70	//	//	//	//
MSC	35	40	45	55	65	90	120	60	100	45	50	90	85	//	//	//	//
MSP	30	25	30	40	50	90	120	45	100	35	30	90	70	//	//	//	//
MQC	55	40	45	55	65	90	120	60	100	45	50	90	85	//	//	//	//
MQP	30	25	30	40	50	90	120	45	100	35	30	90	70	//	//	//	//
MVC	55	40	45	55	65	90	120	60	100	45	50	90	85	//	//	//	//
MVP	30	25	30	40	50	90	120	45	100	35	30	90	70	//	//	//	//
QMRN	30	20	36	40	40	80	120	40	100	30	36	70	70	//	//	//	//
QMRL	//	//	//	//	//	//	//	//	100	//	//	50	60	//	//	//	//
PSC	25	35	50	60	70	90	120	60	100	45	55	90	85	//	//	//	//
QXC	50	40	42	56	58	90	120	50	100	50	45	90	85	//	//	//	//
QXP	35	25	35	60	50	90	120	30	100	55	55	90	85	//	//	//	//
RXC	50	15	25	45	55	90	120	50	100	50	45	90	85	//	//	//	//
RXP	50	15	25	45	58	90	120	58	100	50	50	90	85	//	//	//	//
SAC	50	40	45	40	60	90	120	50	100	40	40	90	80	//	//	//	//
SAP	30	37	50	60	50	90	120	35	100	35	30	95	70	//	//	//	//
SPC	55	43	38	56	57	90	120	78	100	65	45	90	85	//	//	//	//
SPP	25	50	40	50	50	90	120	50	100	50	60	90	85	//	//	//	//
SSC	55	43	38	56	57	90	120	78	100	65	45	90	85	//	//	//	//
SSP	25	50	40	50	50	90	120	50	100	50	60	90	85	//	//	//	//
Dimensioni (mm) Dimension	50x50 <sup>(2)</sup>	Ø26	Ø35	Ø46	90x40	182x42	100x100	Ø83	Ø84	47x23	73x19	61x51	60x40	60x82	51x61	60x19	32x20
Grado di protezione <sup>(3)</sup> Protection degree <sup>(3)</sup>	IP 67																
Materiale / Material	Acrilico / Policarbonato / Acrylic / Polycarbonate																

<sup>(1)</sup> Dati riferiti alle portate massime di specifica dei singoli sensori fotoelettrici riportate a catalogo / *Datas referred to the max. distance of each photoelectric sensor listed in the catalogue.*

<sup>(2)</sup> Applicazioni in immersione o in presenza di vapore sono sconsigliate / *Applications involving water immersion or atmospheres with steam or water vapour clouds are not advised.*

<sup>(3)</sup> Dato indicativo. % di rilevazione con carta rinfangente della misura riportata. Misure su richiesta / *Approx value. These sizes give the % sensing ranges specified.*

Note: / Notes:

- Per assicurare prestazioni costanti (specialmente se utilizzati alla massima distanza) occorre mantenere pulita la superficie del catarifrangente con un panno asciutto / *To ensure constant detection performance, especially when used at the maximum sensing range, it is important to keep the reflector surface clean by wiping with a damp cloth*
- Nella selezione del tipo di catarifrangente devono essere considerate anche le condizioni dell'ambiente di lavoro, in quanto polvere e umidità in atmosfera possono causare grandi riduzioni delle prestazioni. Per una selezione corretta: / *When selecting a reflector, the ambient condition in which it is to be used should be taken into account, as dusty or high humidity atmospheres may cause the range to be limited to as low as 10 %. The range is calculate as follow:*

## RL SERIES - REFLECTORS

distanza effettiva = distanza rilevazione sensore x % lettura catarifrangente x % riduzione causata dall'ambiente di lavoro  
*range = max. sensing distance x reflector % x ambient condition%*

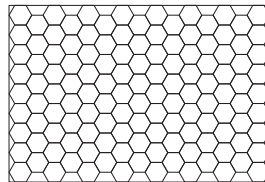
La % di riduzione introdotta dall'ambiente di lavoro è un valore arbitrario determinabile solo dalla sperimentazione, come valori tipici possono essere utilizzati: / *The ambient condition % is an arbitrary value that can be determined only by experimentation. Typical values are:*

ambiente pulito = 100%; basso livello di polverosità o umidità = 50%; livello moderato = 25% alto livello = 10%  
*clean = 100%; low levels of dust or humidity = 50%; moderate levels = 25%; high levels = 10%*

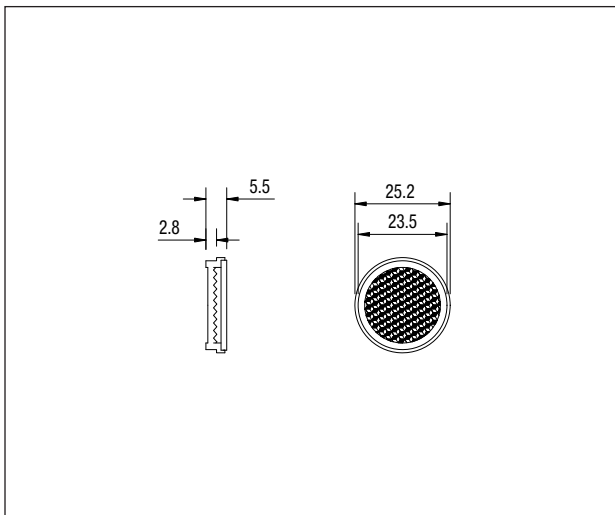
- I catarifrangenti devono essere posizionati a 90° rispetto all'asse ottico del sensore con una tolleranza massima di  $\pm 15^\circ$   
*The reflectors should be positioned at 90° to the optical axis with a tolerance of  $\pm 15^\circ$*

### Dimensioni - Dimensions

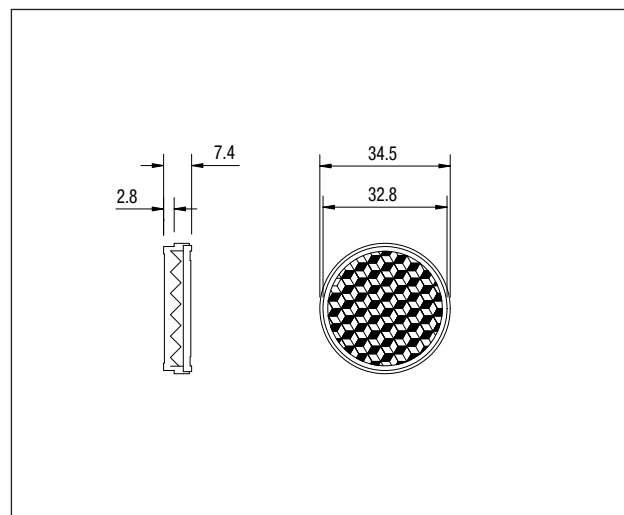
RL 100D	→ Dimensioni definite dall'utente / <i>Dimensions defined by user</i>
RL AGV	→ Altezza fissa 92 cm – lunghezza minima 50 cm / <i>Fixed height 92 cm - minimum length 50 cm</i>
RL 100DA4	→ Altezza fissa 30 cm – lunghezza fissa 20 cm / <i>Fixed height 30 cm - fixed length 20 cm</i>
RL 100DC4	→ Altezza fissa 30 cm – lunghezza fissa 5 cm / <i>Fixed height 30 cm - fixed length 5 cm</i>



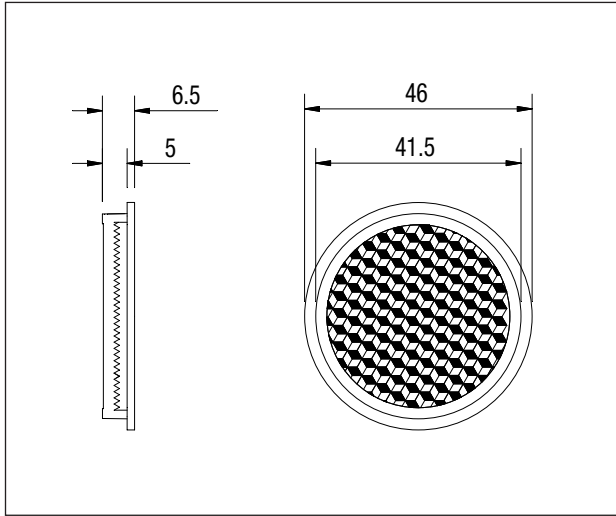
RL 102



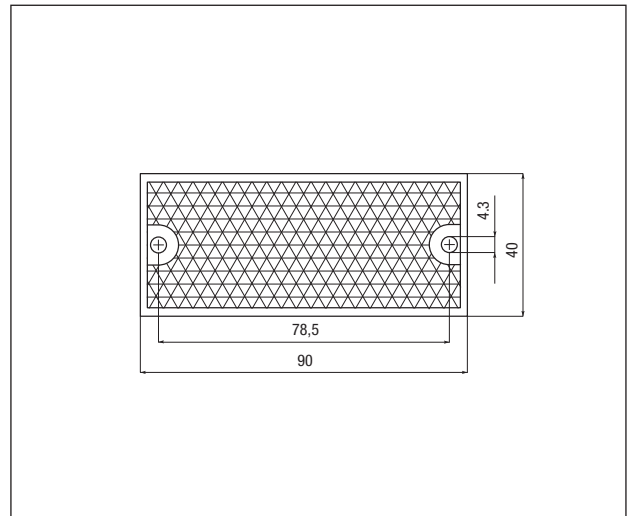
RL 103



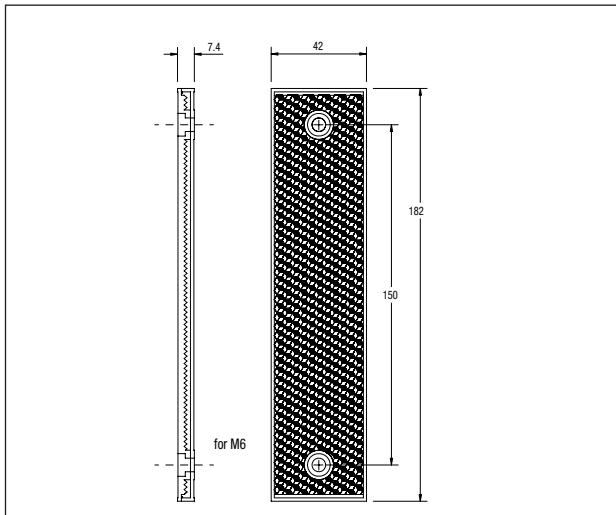
RL 104



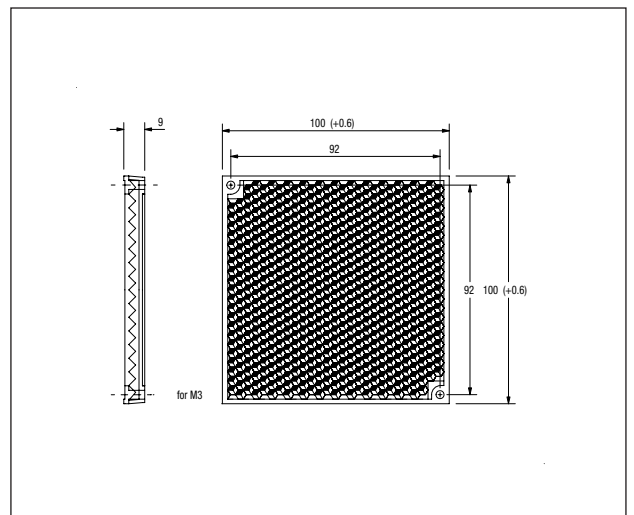
RL 105



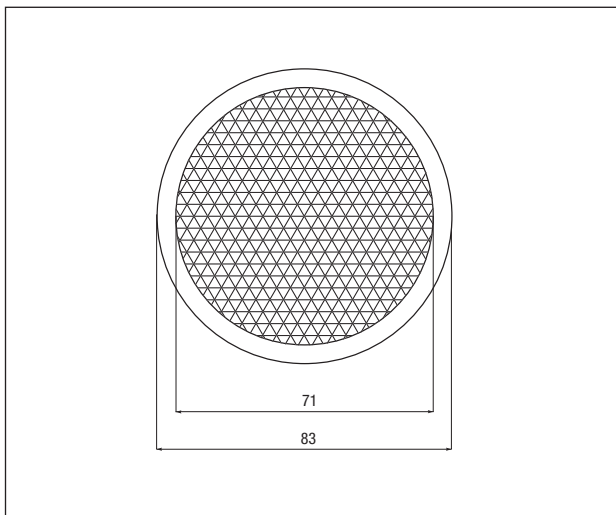
RL 106G



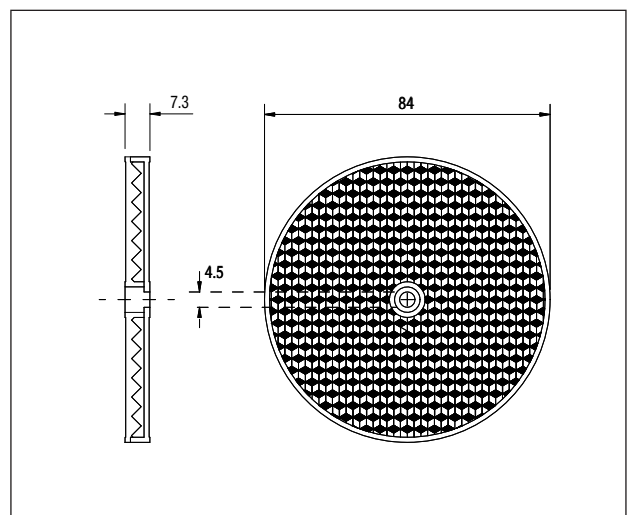
RL 107



RL 109

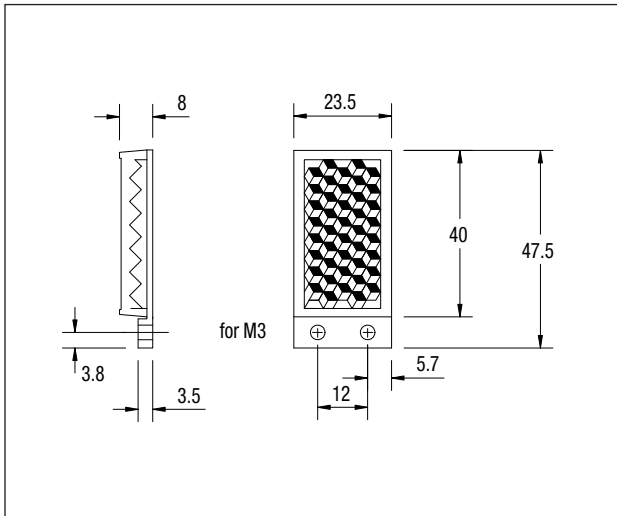


RL 110

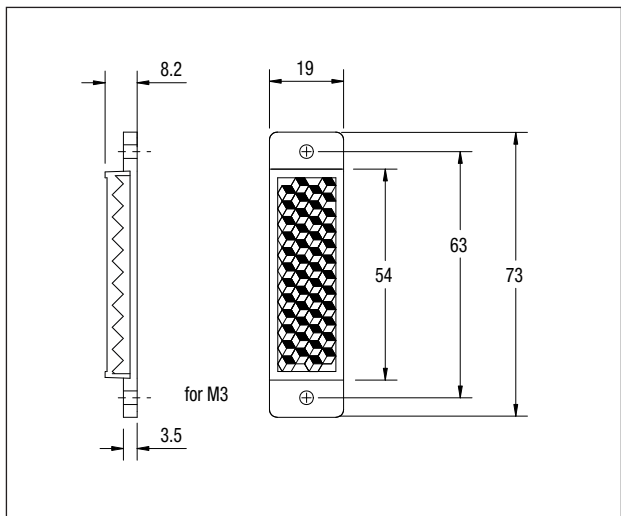


## RL SERIES - REFLECTORS

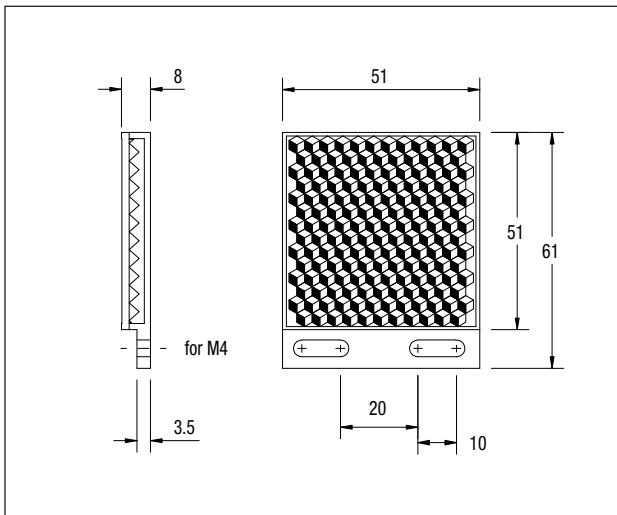
RL 111G



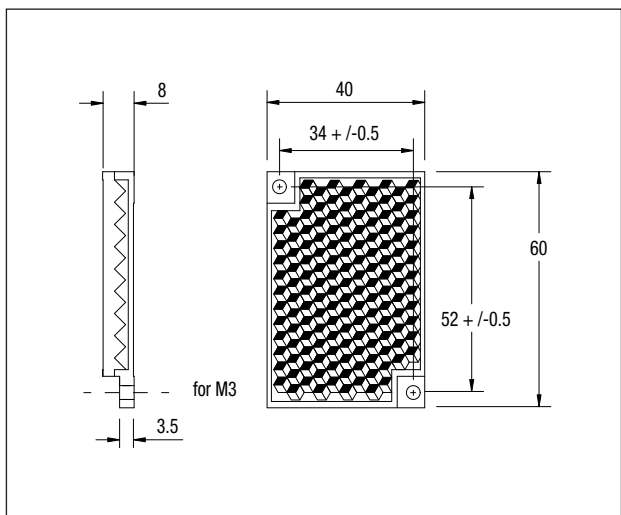
RL 112G



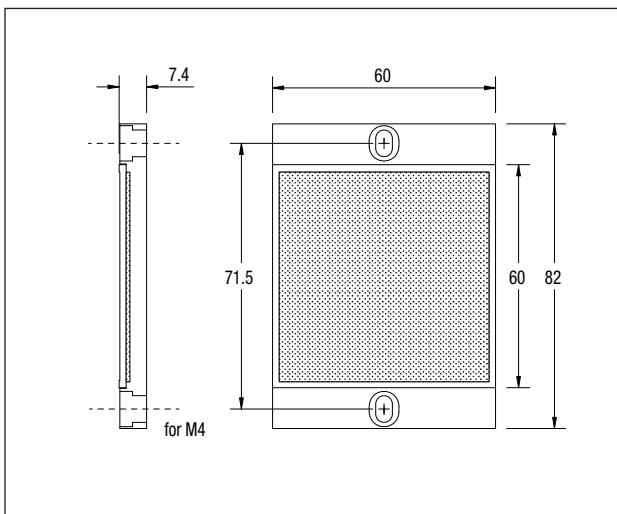
RL 113G



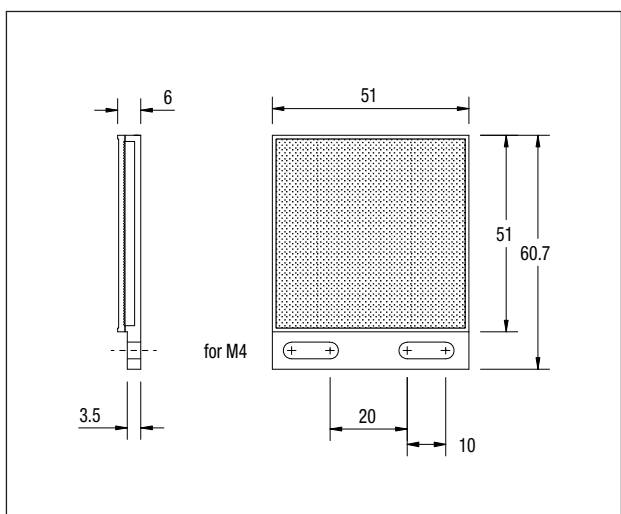
RL 116



RL 201

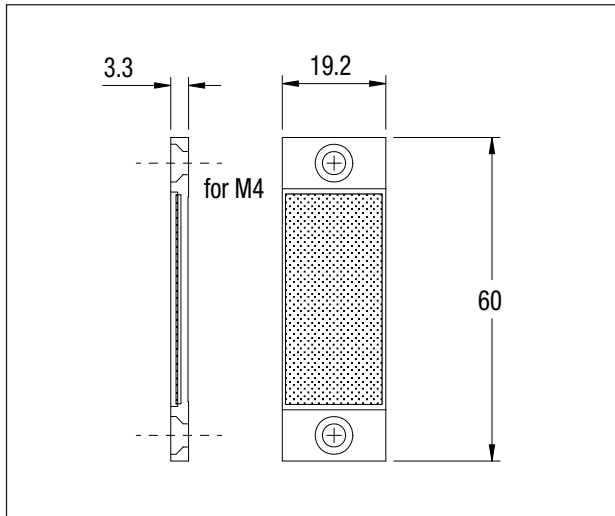


RL 202





RL 203



RL 204

