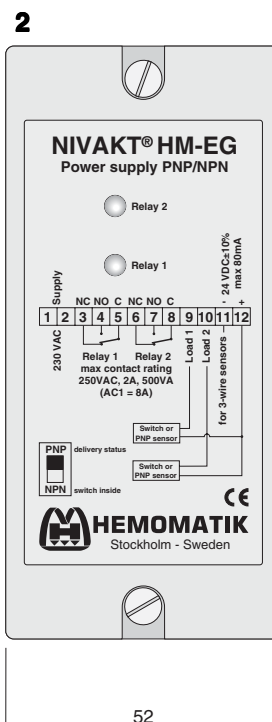
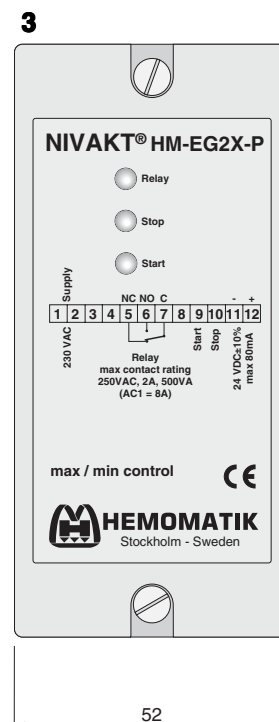


Gemensam måttskiss, HM-EG, HM-EG2X-P



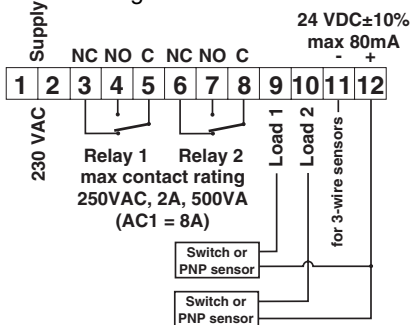
HM-EG



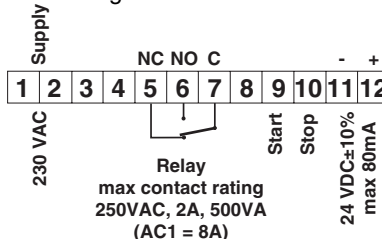
HM-EG2X-P

Dessa enheter består av nätdel 230V, stabiliserad styrsänning 24 VDC  $\pm$ 10% samt potentialfritt utgångsrelä. Som styrsignaler används mekaniska kontakter (Nivåvakter, magnetbrytare, m.m.), PNP eller NPN givare.

**HM-EG** levereras inställd för 2 st PNP givare eller mekaniska kontakter men kopplas lätt om via switchar till 2 st NPN givare eller 1 st PNP och 1 st NPN.



**HM-EG2X-P** är kopplad för max/min kontroll med självhållningskrets, avsedd för mekaniska kontakter eller PNP givare.



Nivåvakter

**Kopplingsexempel HM-EG2X-P**

