

Anschlusskabel
Câbles de raccordement
Connection cables
S12-4F □□ - □□□



4-polig / 4 pôles / 4 poles

□□□ = Länge in dm / longueur en dm / length in dm

Baugrösse S12

Wichtigste Eigenschaften:

- Schraubbare Ausführung mit Gewinde M12 x 1
- Kabelabgang gerade oder rechtwinklig 90°
- Standardlängen 2 m, 5 m, 10 m
- PVC-Kabel, geeignet für ölfreie Anwendungsumgebungen
- PUR-Kabel, für ölhaltige Umgebungen oder Schleppkettentauglich
- Vergoldete Anschlussstifte

Taille S12

Caractéristiques principales:

- Exécution à visser, filetage M12 x 1
- Connecteur droit ou coudé 90°
- Longueurs standards 2 m, 5 m, 10 m
- Câble PVC, pour environnements non huileux
- Câble PUR, pour environnements huileux ou chaîne porte-câbles
- Contacts dorés

S12 size

Outstanding features:

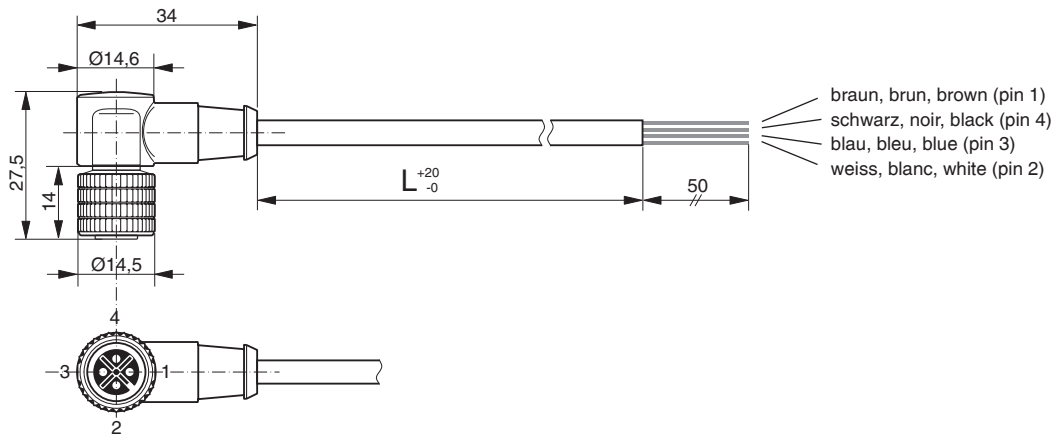
- Screw lock execution, M12 x 1 thread
- Straight or right-angle (90°) versions
- Standard lengths 2 m, 5 m, 10 m
- PVC cable, for oil-free environments
- PUR cable, for oily environments or trailing chain
- Gold-plated contacts

Technische Daten: (gemäss IEC 61076-2-101)	Caractéristiques techniques: (selon CEI 61076-2-101)	Technical data: (according to IEC 61076-2-101)	
Bemessungsspannung	Tension nominale	Rated voltage	250 V AC/DC
Bemessungsstrom	Courant nominal	Rated current	4 A
Isolationsgruppe	Groupe d'isolation	Insulation group	DIN EN 60664-1 (VDE-0100-1)
Schutzart:	Indice de protection:	Degree of protection:	
S12-4FV# (PVC, verschraubt)	S12-4FV# (PVC, raccordé/vissé)	S12-4FV# (PVC, screw locked)	IP 68 (24h, 1m)
S12-4FU# (PUR, verschraubt)	S12-4FU# (PUR, raccordé/vissé)	S12-4FU# (PUR, screw locked)	IP 68 (24h, 1m) + IP 69K*
Umgebungstemperaturbereich:	Plage de température ambiante:	Ambient temperature range:	
S12-4FV# (PVC):	S12-4FV# (PVC):	S12-4FV# (PVC):	
ruhend	statique	static	-30°C...+70°C / UL:-30°C...+80°C
bewegt	en mouvement	moving	-5°C...+70°C / UL:-5°C...+80°C
S12-4FU# (PUR):	S12-4FU# (PUR):	S12-4FU# (PUR):	
ruhend	statique	static	-50°C...+90°C / UL:-50°C...+80°C
bewegt	en mouvement	moving	-25°C...+90°C / UL:-25°C...+80°C
Aussendurchmesser Kabel:	Diamètre extérieur câble:	Outer cable diameter:	
S12-4FV# (PVC)	S12-4FV# (PVC)	S12-4FV# (PVC)	4,6 mm
S12-4FU# (PUR)	S12-4FU# (PUR)	S12-4FU# (PUR)	4,7 mm
Materialien:	Matériaux:	Materials:	
Mantel:	Gaine:	Sleeve:	
S12-4FV#-###	S12-4FV#-###	S12-4FV#-###	PVC
S12-4FU#-###	S12-4FU#-###	S12-4FU#-###	PUR
Aderisolation:	Isolation des fils:	Wire insulation:	
S12-4FV# (PVC)	S12-4FV# (PVC)	S12-4FV# (PVC)	YA, DIN VDE 0281 T1 T12
S12-4FU# (PUR)	S12-4FU# (PUR)	S12-4FU# (PUR)	PP9Y, non halogen
Aderaufbau (PVC/PUR)	Structure des fils (PVC/PUR)	Conductor (PVC/PUR)	43 x Ø 0,1 mm (0,34 mm ²)
Stecker:	Connecteur:	Connector:	
Griffkörper	corps extérieur	body	PUR
Kontaktträger	support contact	contact bearer	PUR, silicone-free
Kontakt	contact	contact	CuSn vergoldet / doré / gold-plated
Mutter:	Ecrou:	Nut:	
Rändelmutter	écrou moleté	locking nut	Zn Al Cu
Oberfläche Rändelmutter	surface écrou	surface coupling nut	Zn/ Ni
O-Ring	O-ring	O-ring	Viton
Schocken und Schwingen	Chocs et vibrations	Shocks and vibrations	IEC 60947-5-2 / 7.4
Längen L **	Longueurs L **	Lengths L **	2 m / 5 m / 10 m
Anzugsmoment	Couple de serrage	Tightening torque	≤ 0,4 Nm

* nur mit geeignetem Gegenstück / sous condition d'une contrepièce convenable / only with suitable counterpiece

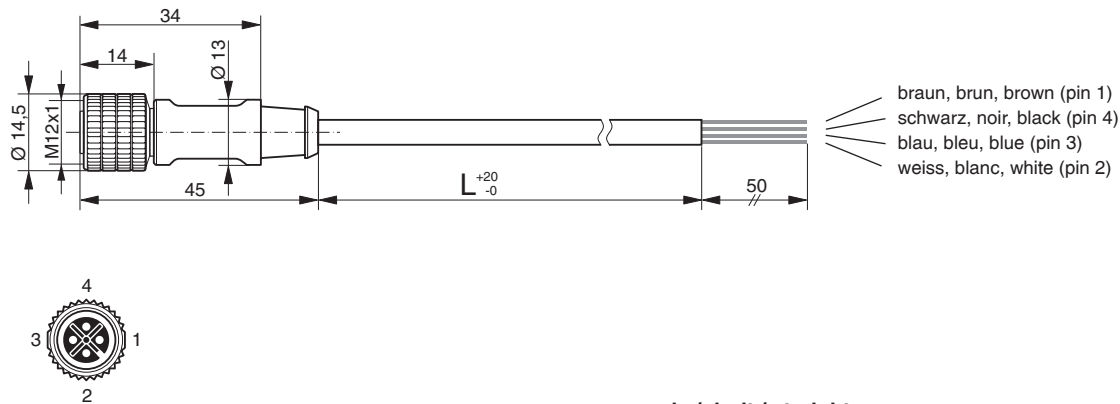
** andere Längen auf Anfrage / autres longueurs sur demande / other lengths on request

Abmessungen / Dimensions / Dimensions:



braun, brun, brown (pin 1)
 schwarz, noir, black (pin 4)
 blau, bleu, blue (pin 3)
 weiss, blanc, white (pin 2)

Winkel / coudé / right angle



braun, brun, brown (pin 1)
 schwarz, noir, black (pin 4)
 blau, bleu, blue (pin 3)
 weiss, blanc, white (pin 2)

gerade / droit / straight

Typenspektrum / Types disponibles / Available types:

Artikelnummer Numéro article Part number	Bezeichnung Désignation Part reference	Kabelabgang Départ du câble Cable exit	Mantel Gaine Sleeve	Länge L Longueur L Length L
623 000 031	S12-4FVW-020	Winkel / coudé / right angle	PVC	2 m
623 000 048	S12-4FVW-050	Winkel / coudé / right angle	PVC	5 m
623 000 049	S12-4FVW-100	Winkel / coudé / right angle	PVC	10 m
623 000 030	S12-4FVG-020	gerade / droit / straight	PVC	2 m
623 000 051	S12-4FVG-050	gerade / droit / straight	PVC	5 m
623 000 050	S12-4FVG-100	gerade / droit / straight	PVC	10 m
623 000 054	S12-4FUW-020	Winkel / coudé / right angle	PUR	2 m
623 000 033	S12-4FUW-050	Winkel / coudé / right angle	PUR	5 m
623 000 055	S12-4FUW-100	Winkel / coudé / right angle	PUR	10 m
623 000 052	S12-4FUG-020	gerade / droit / straight	PUR	2 m
623 000 032	S12-4FUG-050	gerade / droit / straight	PUR	5 m
623 000 053	S12-4FUG-100	gerade / droit / straight	PUR	10 m

Verpackungseinheit zu **100 Stück** : Suffix -921 anfügen. Beispiel : **S12-4FVW-020-921**
 Unité d'emballage de **100 pièces** : ajouter le suffixe -921. Exemple : **S12-4FVW-020-921**
 Pack size **100 pieces** : add suffix -921. Example : **S12-4FVW-020-921**

Der Einsatz dieser Geräte in Anwendungen, wo die **Sicherheit von Personen** von deren Funktion abhängt, ist **unzulässig**. Änderungen und Liefermöglichkeiten vorbehalten. Ces détecteurs **ne peuvent être utilisés** dans des applications où la **protection** ou la **sécurité de personnes** est concernée. Sous réserve de modifications et de possibilités de livraison. These proximity switches are **unsuitable** for **safety-related** applications. Terms of delivery and rights to change design reserved.