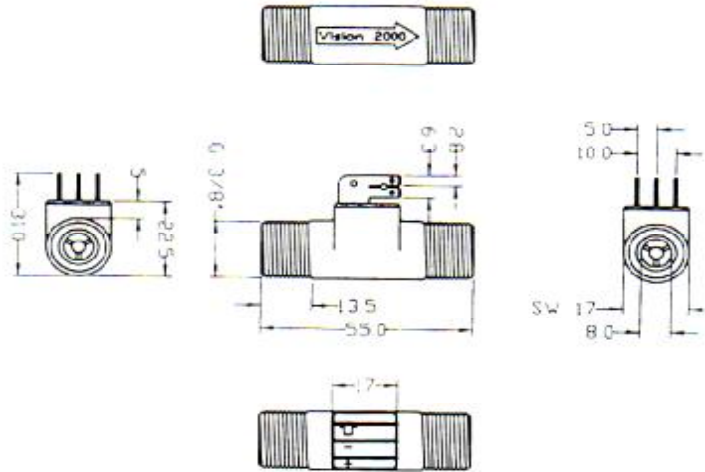


**REMAG - VIRTAUSMITTARI
VISION 2008- SARJA**

mitat millimetreinä



nimike	mittausalue	sykäyksiä / l	taajuus	koko DN	ilmaväli
46500-164-4F16,5	2 - 35 l/min	700	23 - 408 Hz	8	0.4 mm
46500-164-4F23	1,5 - 25 l/min	1000	25 - 416 Hz	8	0.4 mm
46500-164-4F22	1 - 25 l/min	1000	17 - 416 Hz	8	0.15 mm
46500-164-4F44	1 - 15 l/min	2200	37 - 550 Hz	8	0.15 mm
46510-164-4F44	1 - 10 l/min	3300	55 - 550 Hz	6	0.15 mm
46500-164-2F66	0,5 - 7,5 l/min	4600	38 - 575 Hz	8	0.15 mm
46510-164-2F66	0,5 - 5 l/min	6900	58 - 575 Hz	6	0.15 mm

rungon raaka-aine	Grilamid TR55 (PA12) , FDA- hyväksytty
viskositeetti max	150 St
mitattava aine	nesteeet
tarkkuus	noin +/- 3 % mittauksesta
toistettavuus	< 0.5 %
lämpötila-alue	- 20 bis + 100 °C
käyttöpaine max	25 bar
murtumispaine	noin 200 bar
sähköliittimet	AMP Faston 2.8/6.3 x 0.8 mm
käyttöjännite	5 - 24 V DC
virrankulutus	noin 8 mA
ulostulosignaali	taajuus, open collector NPN
ulostulovirta	20 mA
pyörijän malli	Hall-anturi
liitännäkierre	G 3/8 "